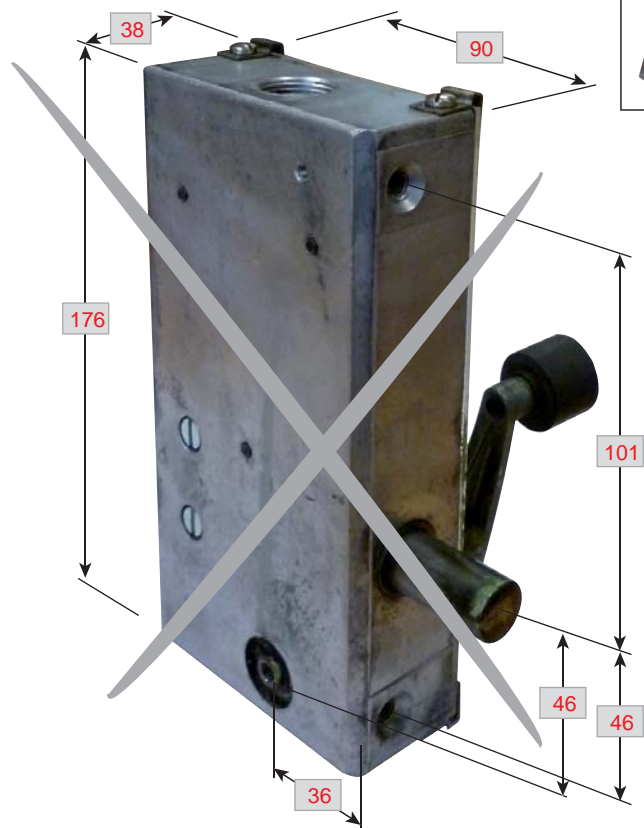


(Kabel-Ausgang oben)

Produkt zu ersetzen :

SE6-Riegel (Schindler), riegel +6 mit
Kabel-Ausgang oben

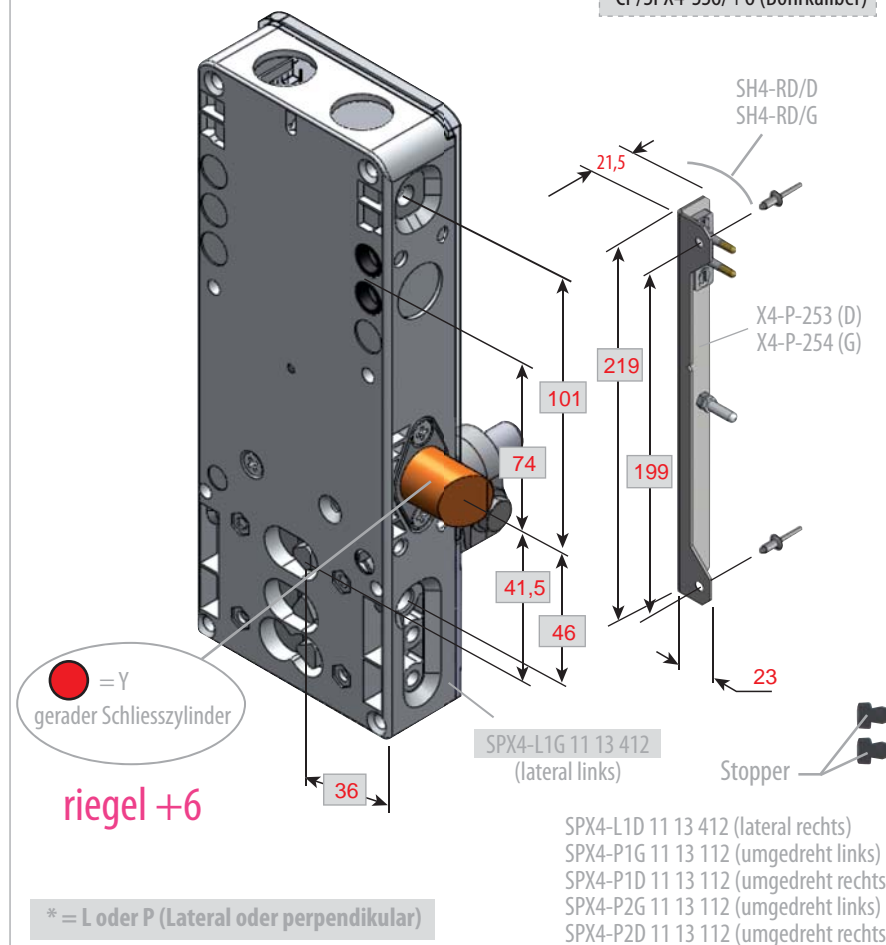


Ersatzprodukt :

SPX4-S SBE6_H/*G (prudhomme S.a.)

SPX4-S SBE6_H/*D

Option :
CP/SPX4-SS6/+6 (Bohrkaliber)



SPX4-S SBE6_H

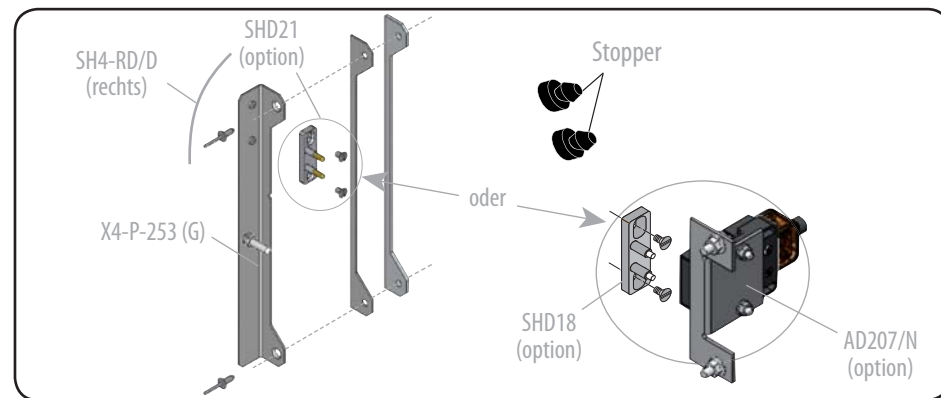
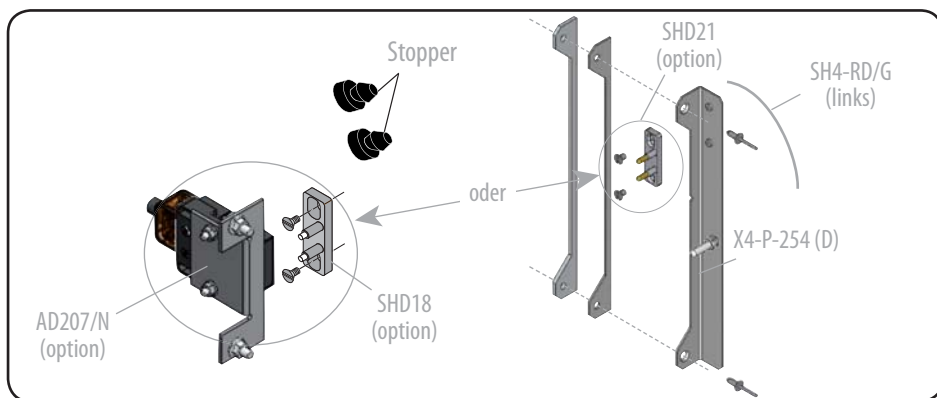
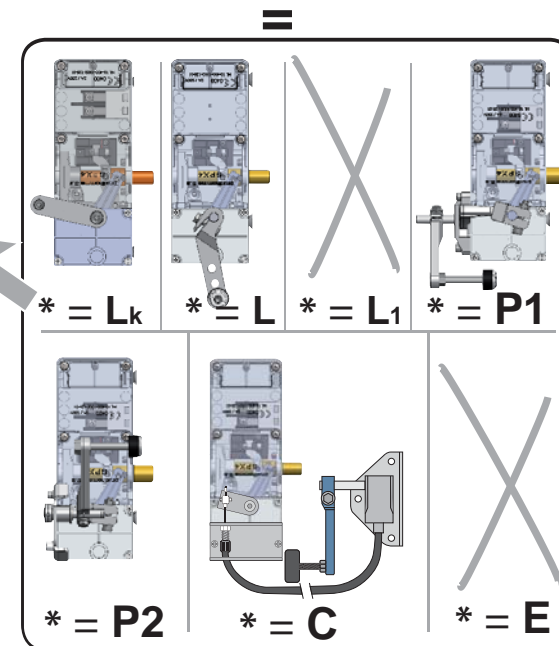
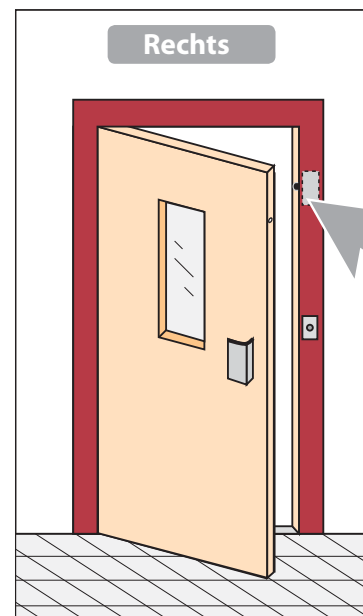
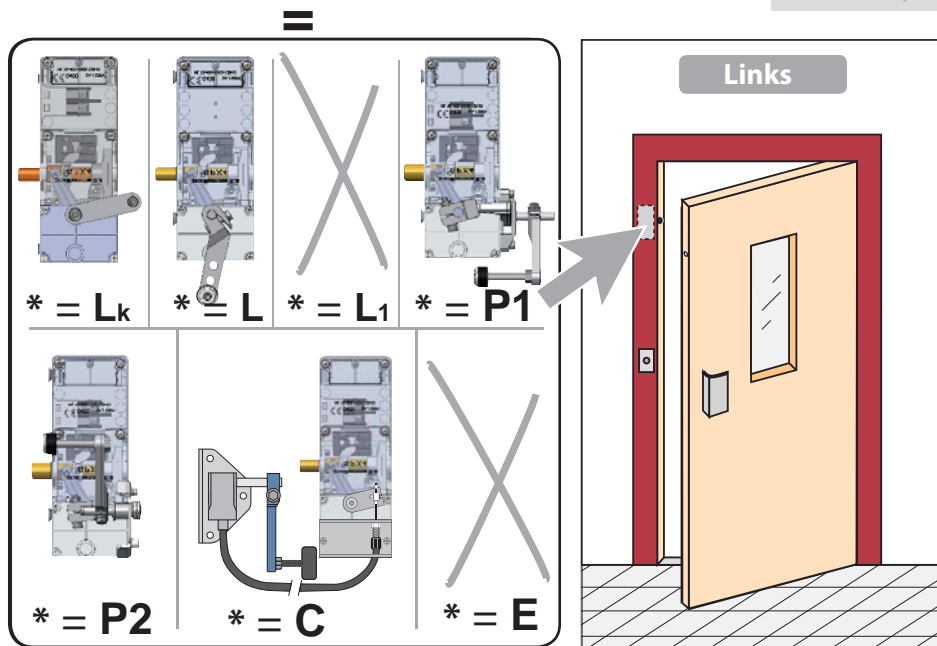
Schindler SE6, riegel +6

(Kabel-Ausgang oben)

ref. : SPX4-S SBE6_H/*G

ref. : SPX4-S SBE6_H/*D

* = L oder P (Lateral oder perpendikular)

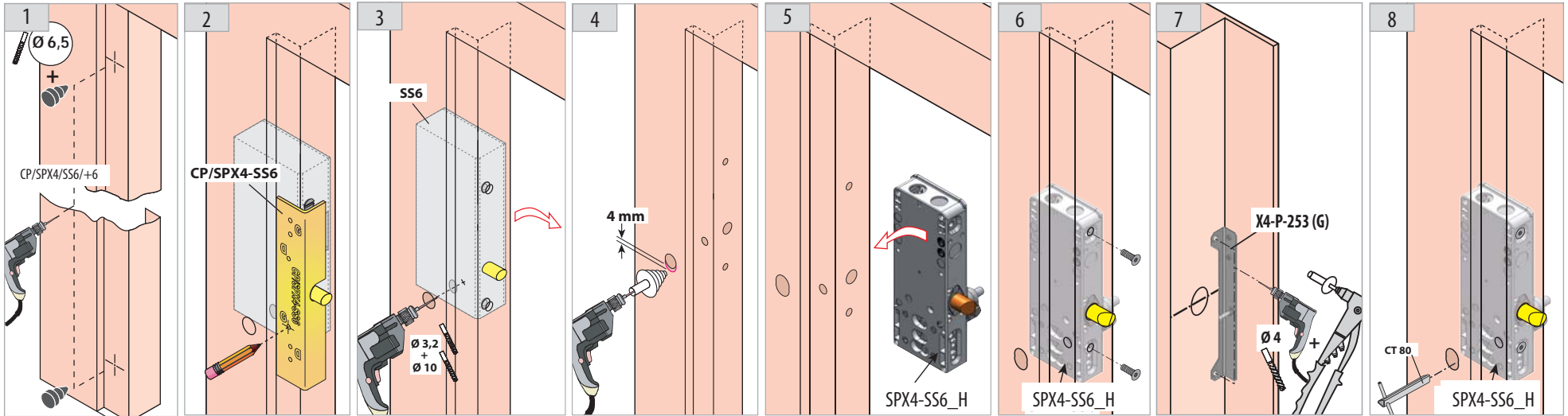
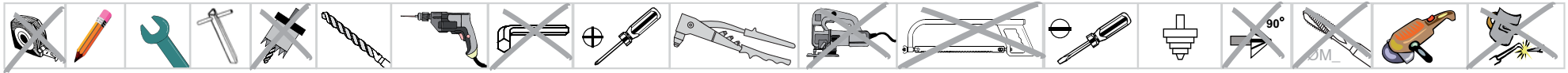


Schindler SE6, riegel +6

SPX4-S SBE6_H

(Kabel-Ausgang oben)

Montage-Phasen :



Option : integrierter Türkontakt

Option: separater Türkontakt

Information

